

„Regusol E“ e „Regusol EL“ gruppo solare con regolatore a microprocessore integrato

La confezione contiene istruzioni dettagliate del produttore del regolatore

La versione „Regusol EL“ a differenza della versione „Regusol E“ è dotata di un ulteriore vaso accumulatore per degasamento del fluido.

Avvisi di sicurezza

Si prega di rispettare i seguenti avvisi di sicurezza.

Montaggio, messa in funzione, manutenzione e riparazioni devono essere eseguiti da persone competenti (installatori qualificati o ditte di installazione).

(EN 5011 Parte 1 e VDE 1000 Parte 10)

Avvisi di montaggio

Il gruppo a due vie è premontato. I raccordi di serraggio sono da ordinare separatamente.

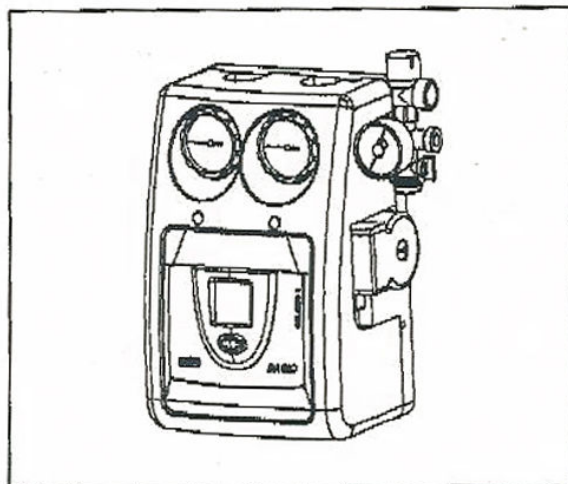
Montare il gruppo solare a due vie sempre più basso dei collettori solari, per evitare che nel vaso d'espansione si formi vapore in caso di stagnazione.

Se il vaso d'espansione viene montato alla stessa altezza o più alto del gruppo solare, si consiglia di montare una curva isolante. Dopo ogni svuotamento sciagquare l'impianto con acqua.

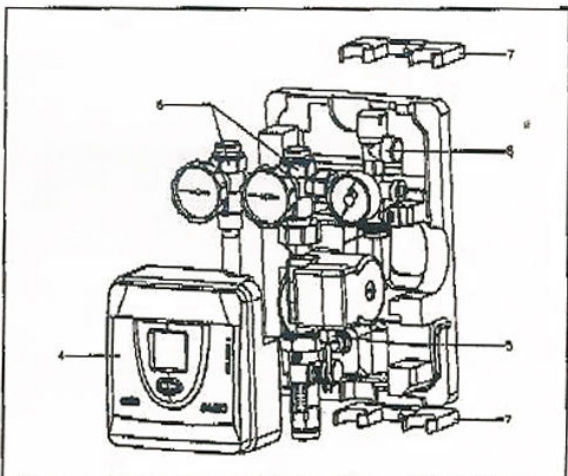
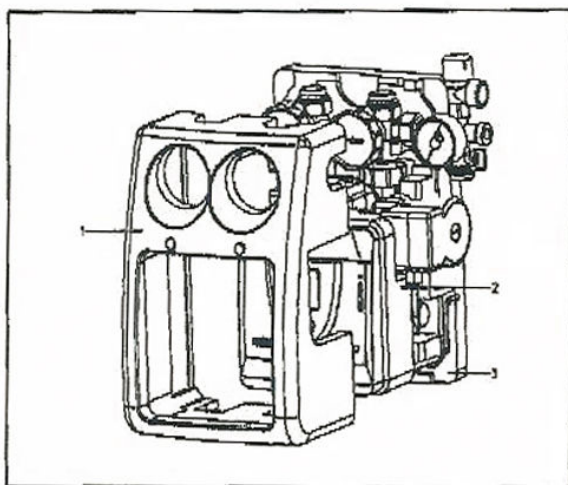
Il gruppo solare non è adatto per il diretto contatto con l'acqua delle piscine.

Istruzioni di montaggio

- 1.1 Sballare il gruppo solare.
Togliere il guscio superiore (1) sopra la sede del regolatore (2). Premere il guscio contro il regolatore (3). Successivamente si può rimuovere il regolatore dalla sede del guscio (4). Staccare il collegamento ad innesto del circolatore (5). Rimuovere anche il gruppo solare (6).
- 1.2 Per ogni staffa a muro (7) è da effettuare un foro da 8 mm con interasse di 262 mm.
Avvitare la staffa a muro e applicare successivamente il guscio inferiore. Introdurre il gruppo valvola negli appositi clips di fissaggio della staffa a muro.
- 1.3 Collegare le tubazioni del circuito solare in alto e in basso dal gruppo con i relativi raccordi di serraggio. Utilizzando tubi "dolci" e non spessorati, e' consigliabile usare anime di rinforzo per stabilizzare il tubo. I terminali sono da tagliare in modo perpendicolare e privi di bave. Inserire il tubo fino a battuta, avvitare i raccordi di serraggio con apposita chiave.
- 1.4 Il gruppo di sicurezza (8) è da avvitare alla valvola a sfera. Portare il tubo di scarico della valvola di sicurezza al recipiente di accumulo e il tubo di collegamento del gruppo di sicurezza (2) al vaso d'espansione.

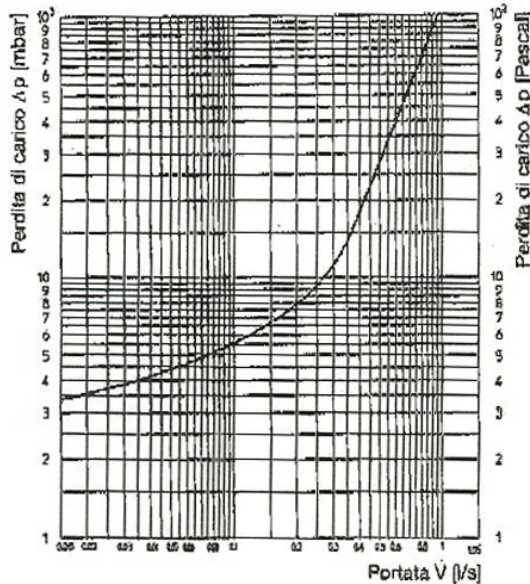


„Regusol E“ gruppo solare a due vie



- 1.5 Inserire nuovamente il cavo nel circolatore e posizionare la sede del regolatore sul guscio inferiore. Dopodiché posizionare il guscio superiore sul regolatore e incastrarlo nel guscio inferiore.
- 1.6 Sciacquare bene l'impianto, caricare l'impianto solare con liquido solare ed è effettuare la prova di tenuta stagna. Adattare la portata per via delle varie posizioni di prevalenza del circolatore alle quantità e superfici dei collettori. La regolazione micrometrica può essere fatta con la valvola a sfera del misuratore di portata.
- 1.7 Isolare la tubazione di mandata e ritorno.
- 1.8 Dati relativi al funzionamento e taratura del regolatore sono riportati nel fascicolo istruzioni d'uso allegato.

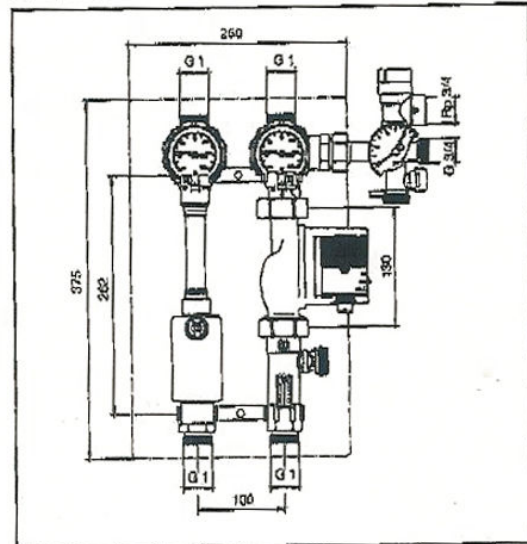
Diagramma di portata:



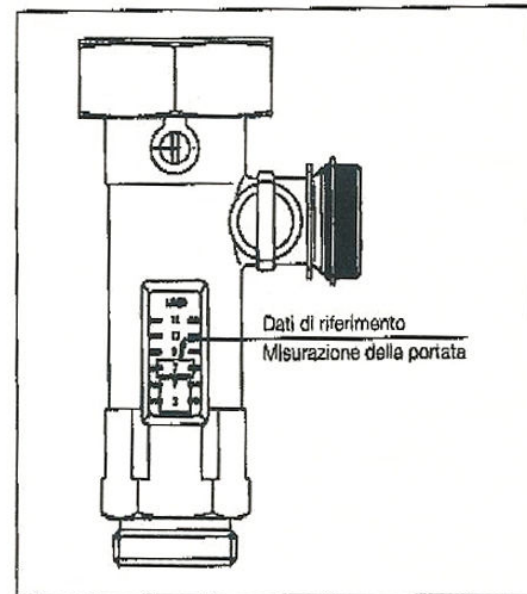
Dati tecnici:

max. sovrappressione d'esercizio	6 bar
max. temp. d'esercizio	120 °C
Valvola di sicurezza	6 bar
Circolatore Grundfos/Wilo	UPS 25-60/ ST 25/6
Tensione nominale	AC 230 V
Assorbimento	Pos. 1 45 W / 45 W
	Pos. 2 65 W / 65 W
	Pos. 3 90 W / 85 W
max. prevalenza	6 m
max. portata	4,5 m ³ /h / 3,5 m ³ /h
Misuratore di portata	1-6 l/min
Misuratore di portata	2-15 l/min

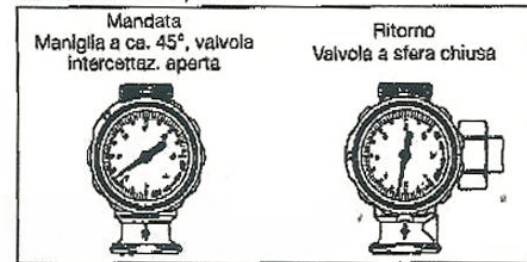
Dimensioni:



„Regusol EL-130 (grafico senza regolatore)



Caricamento dell'impianto:



Posizione d'esercizio:

